

In-/Utmatarbänk Utmatningsbänk för huvdiskmaskin. L=600mm.

Produkt # _____

Modell # _____

Namn # _____

SIS # _____

AIA # _____



865302 (BHHLU06)

Utmatningsbänk för huvdiskmaskin. L=600mm. Diskkorgar 500x500mm. Kan ej installeras framför huvdiskmaskinen.

Kort specifikation

Pos.

Utmatningsbänk för anslutning direkt mot huvdiskmaskin. Matning kan ske från höger och vänster.

Tillverkad i rostfritt stål (AISI 304)

Utrustad med 2 st i höjddled justerbara ben (40x40 mm)

Kan endast placeras bredvid huvdiskmaskinen

Passar till diskkorgar på 500x500 mm

Levereras omonterad för enkel montering på plats

Huvudfunktioner

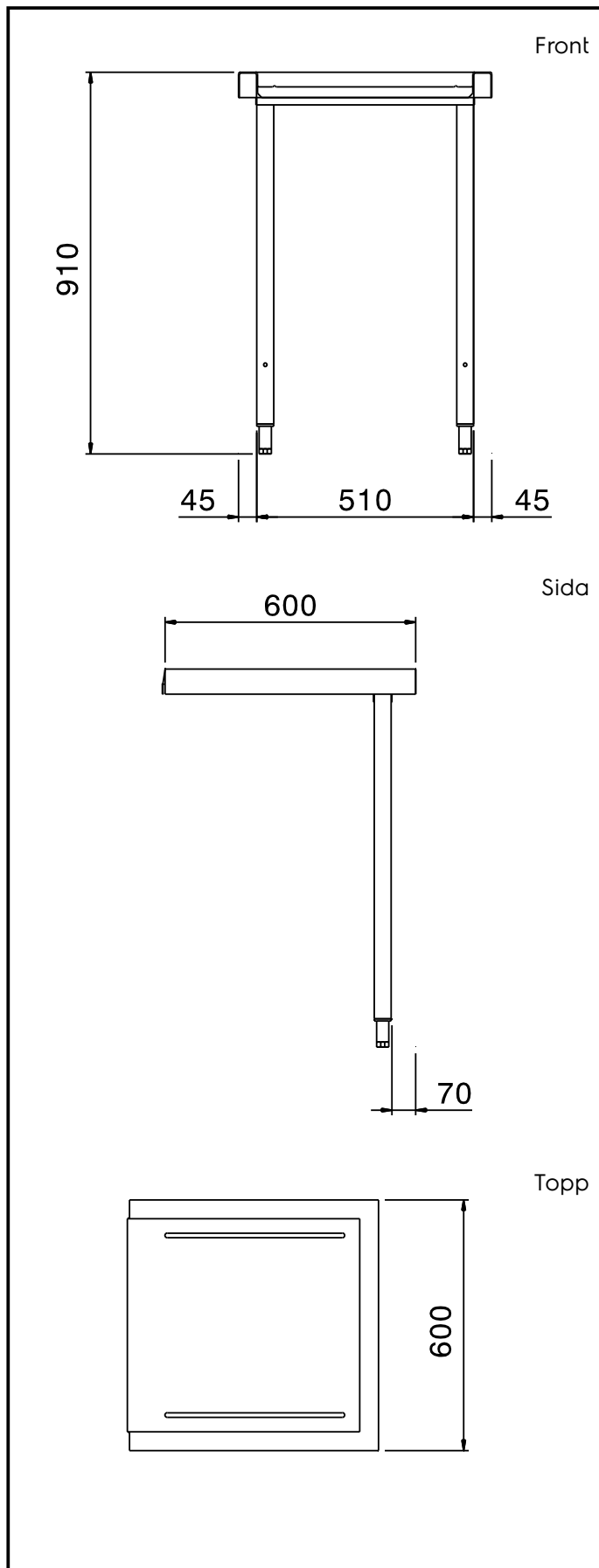
- Levereras i delar och är lätt att montera.
- Utformad för 500 x 500 mm diskorgar
- Anslutning till diskmaskin möjlig på vänster-, fram- eller höger sida.
- Ej lämplig att anslutas till framsidan vid hörninstallation.

Konstruktion

- Fötter i rostfritt stål 50 mm justerbara på höjden för att säkerställa att bänkarna har lutning tillbaka i diskmaskinen.
- Alla ytor är jämna och polerade.
- 40x40 mm kvadratiska rörben i AISI 304 rostfritt stål.
- Djupa droppfria profiler helt vikta med nedre kant för säker och enkel rengöring.
- Konstruerad i 304 AISI rostfritt stål.
- Ska fästas i diskmaskinen och utrustas med ben i den andra änden.

Övriga Tillbehör

- Underhylla till bänk, 600 mm PNC 865350
- Kit för fastsättning av fyrkantsben i golv PNC 865386



Viktig information

Yttermått, bredd 865302 (BHHLU06)	600 mm
Yttermått, djup	600 mm
Yttermått, höjd	910 mm
Nettovikt:	6 kg